



**PLISSÉHOR VOOR  
(DAK)RAMEN**

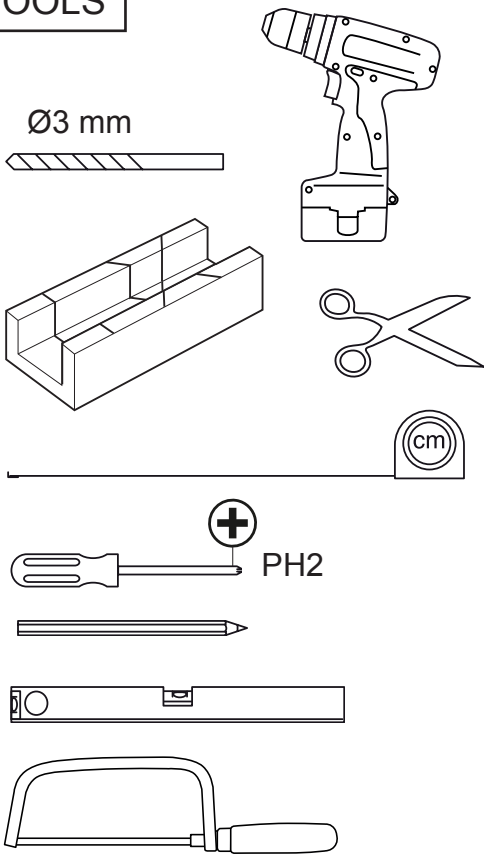
**Handleiding  
Guide d'installation  
Manual**

**MOUSTIQUARE PLISSÉE  
POUR LES FENÊTRES**

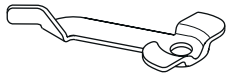
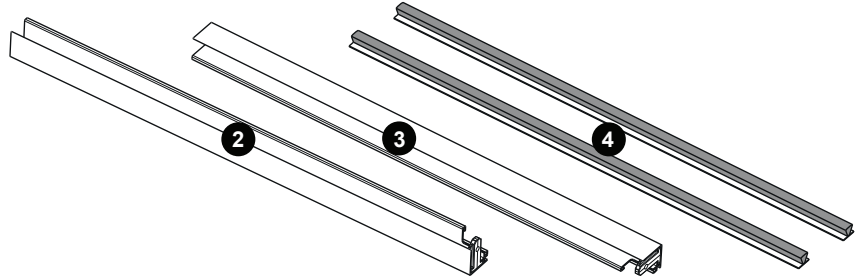
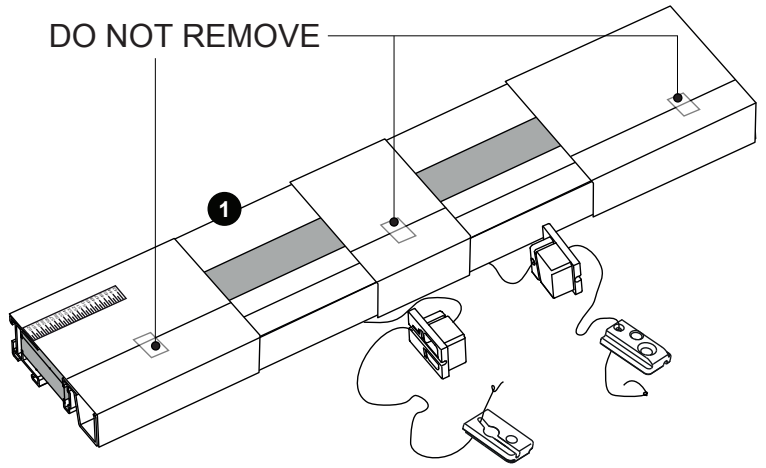
**PLATED SCREEN  
FOR WINDOWS**

**STD**

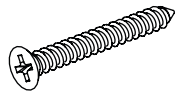
**TOOLS**



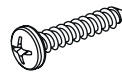
DO NOT REMOVE



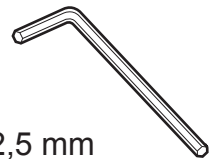
**A** (9x)



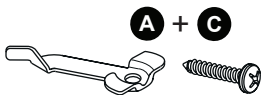
**B** (4x) st3,5x25 mm



**C** (9x) st3,5x19 mm



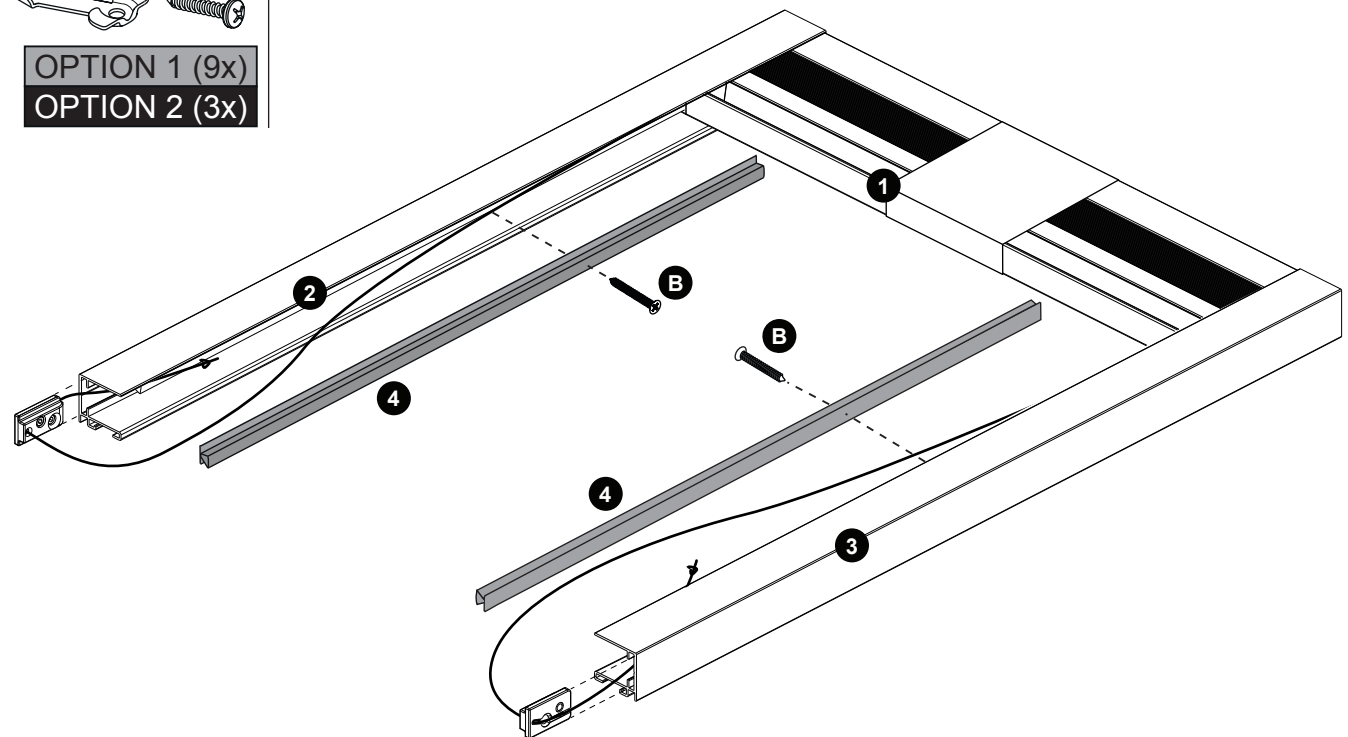
2,5 mm



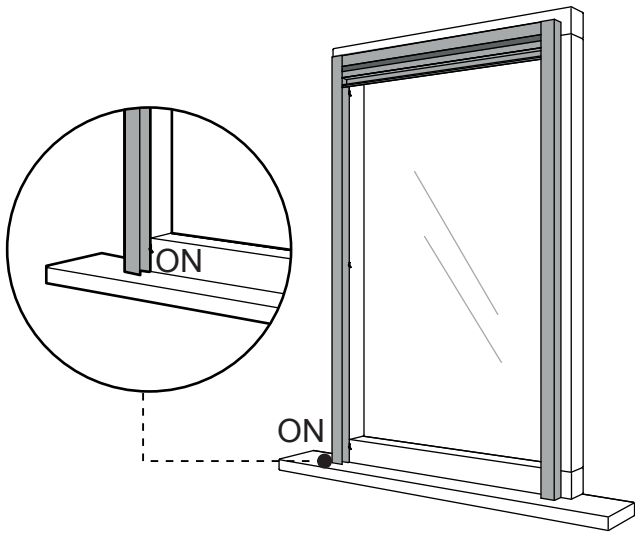
**A + C**

OPTION 1 (9x)

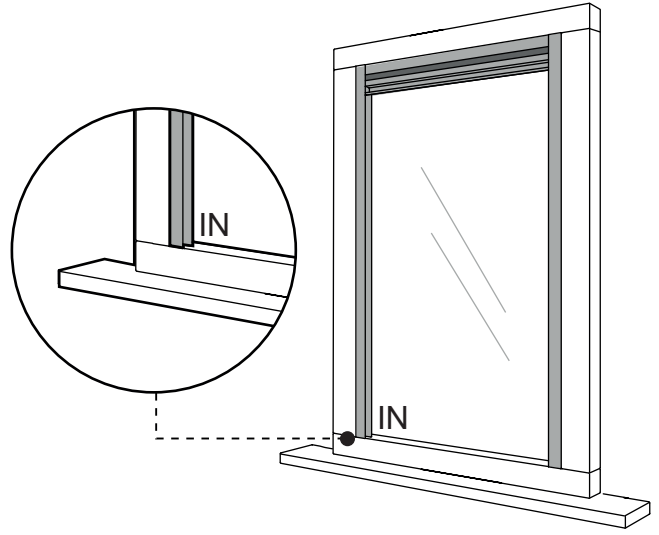
OPTION 2 (3x)



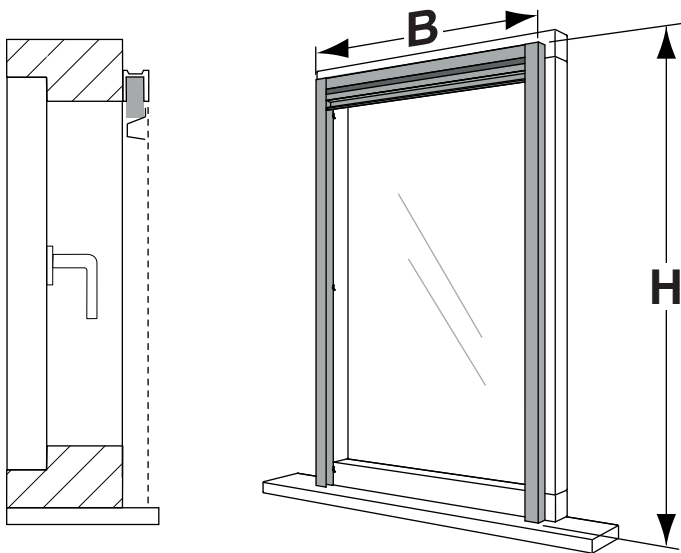
OPTION 1



OPTION 2

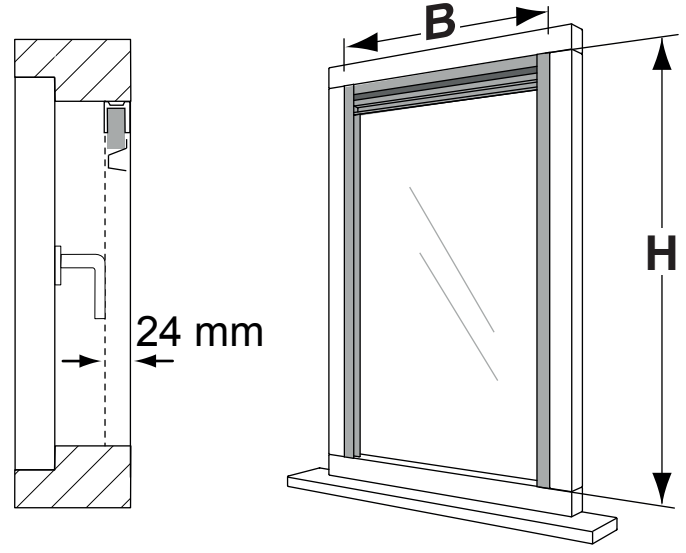


OPTION 1



**1** t/m **12** & **19**

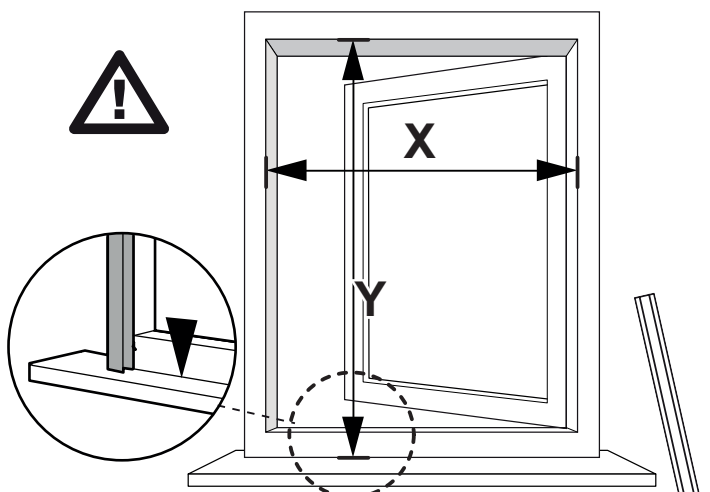
OPTION 2



**1** t/m **7** **13** t/m **19**

**1**

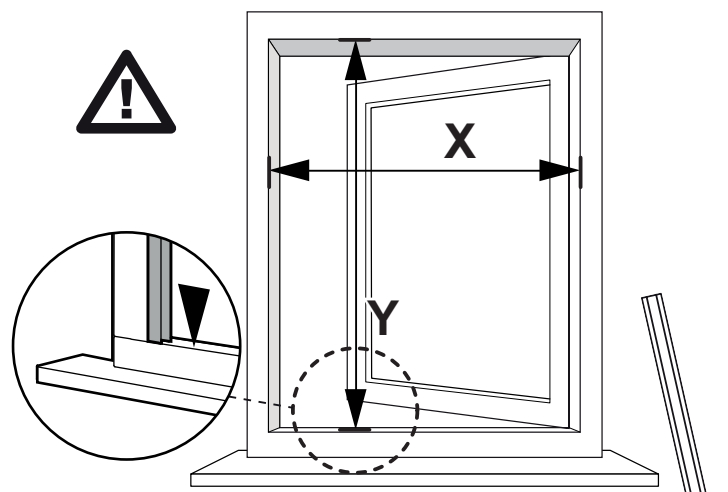
OPTION 1



$H = Y + 20 \text{ mm} = \dots\dots\dots \text{ mm}$

$B = X + 25 \text{ mm} = \dots\dots\dots \text{ mm}$

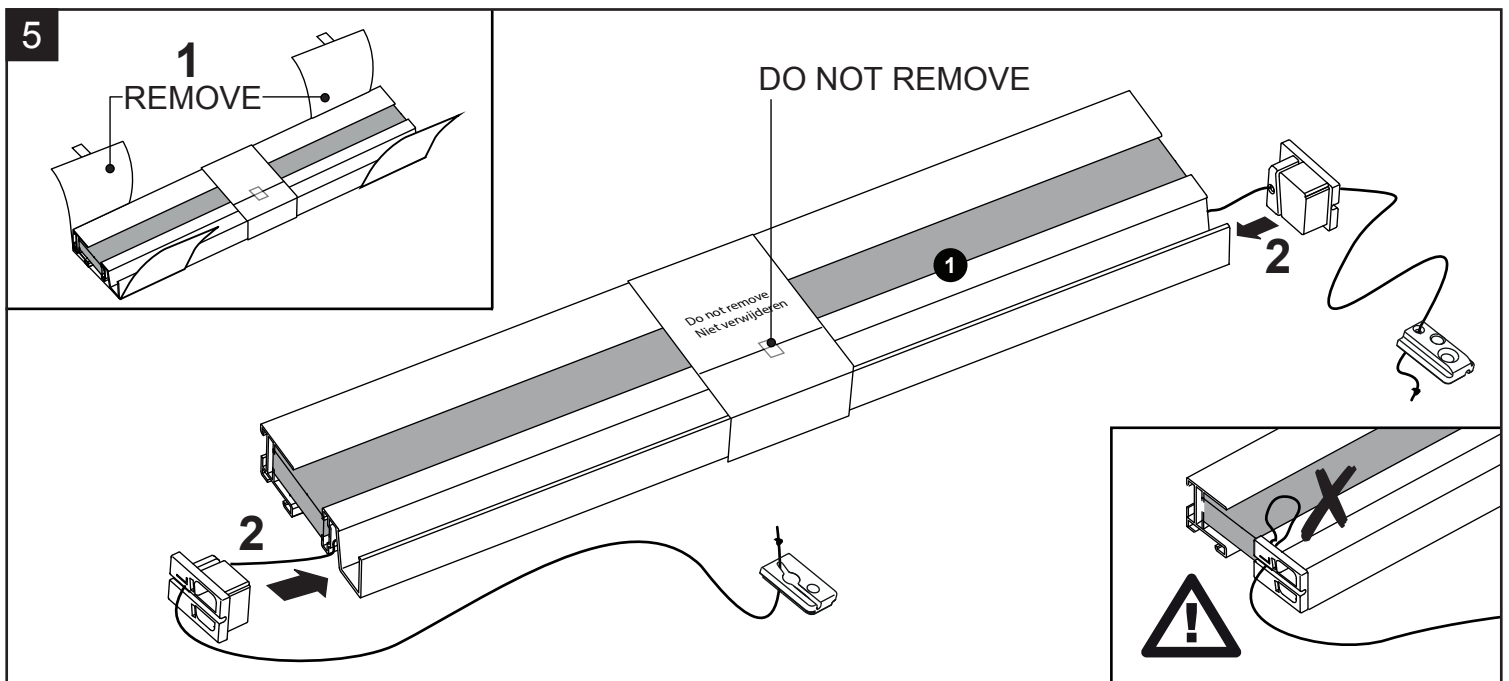
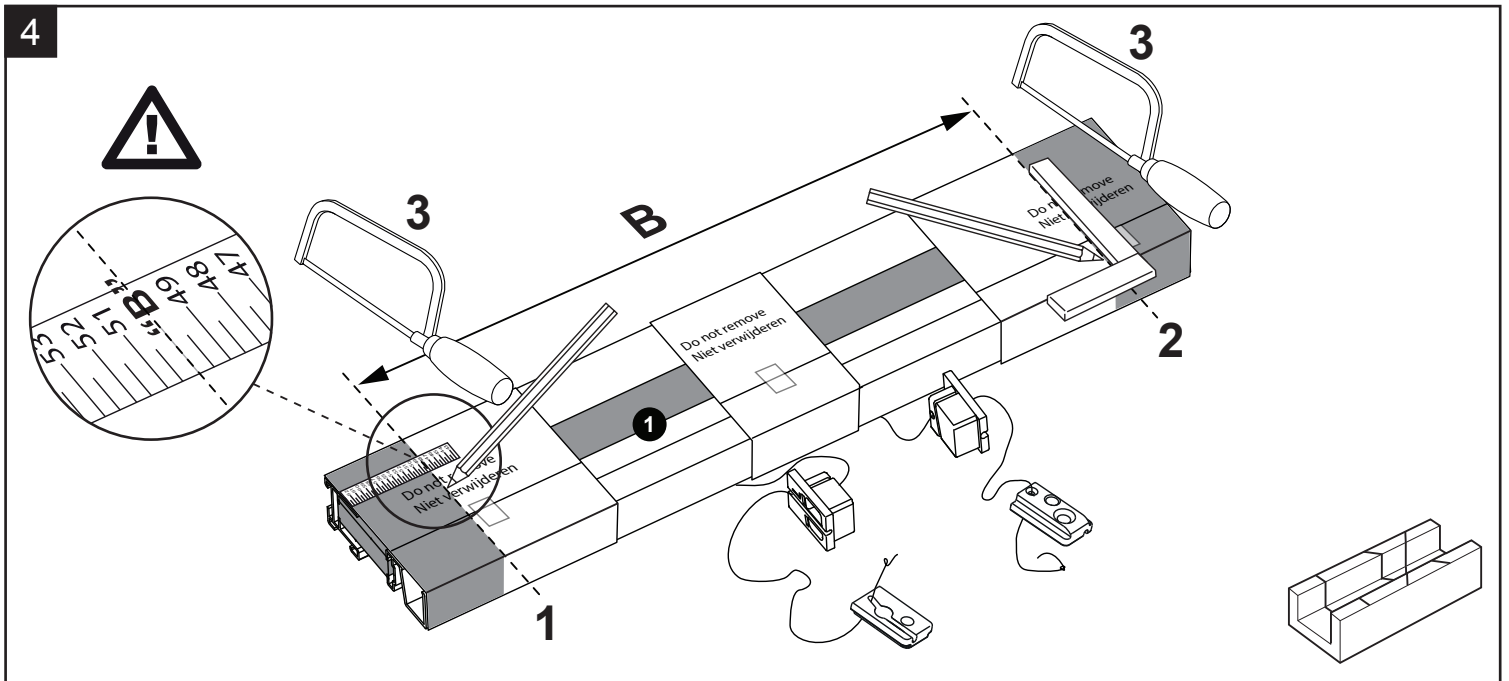
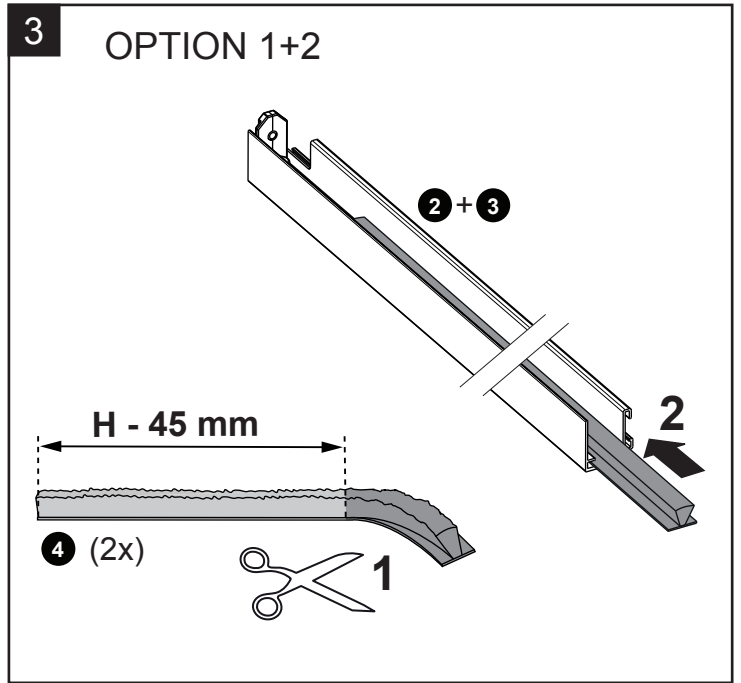
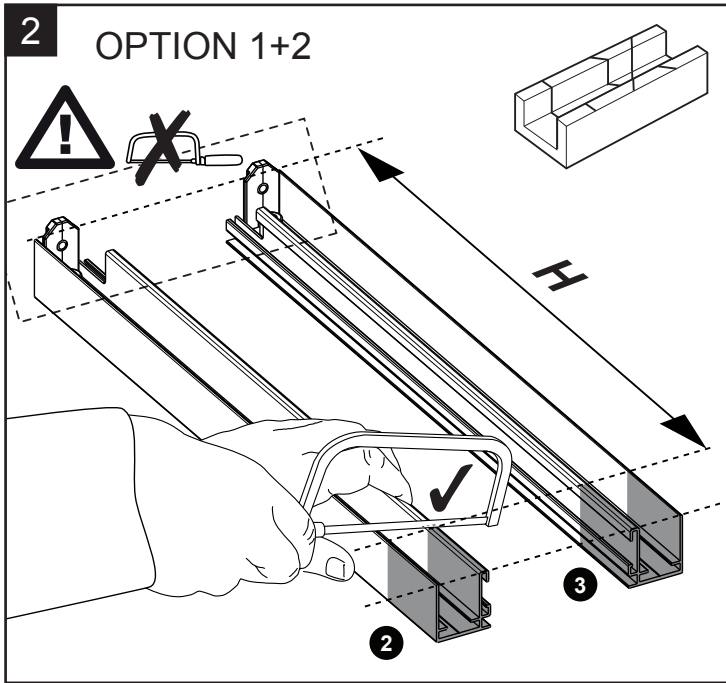
OPTION 2



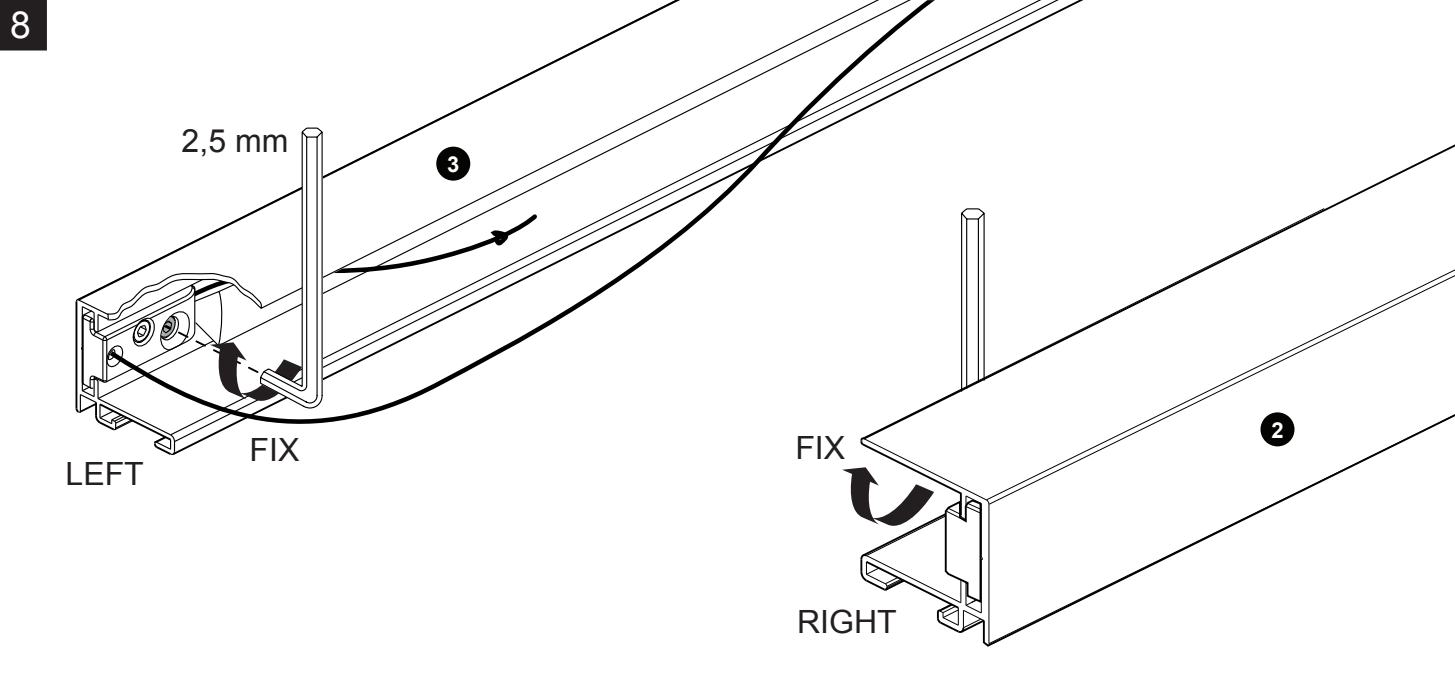
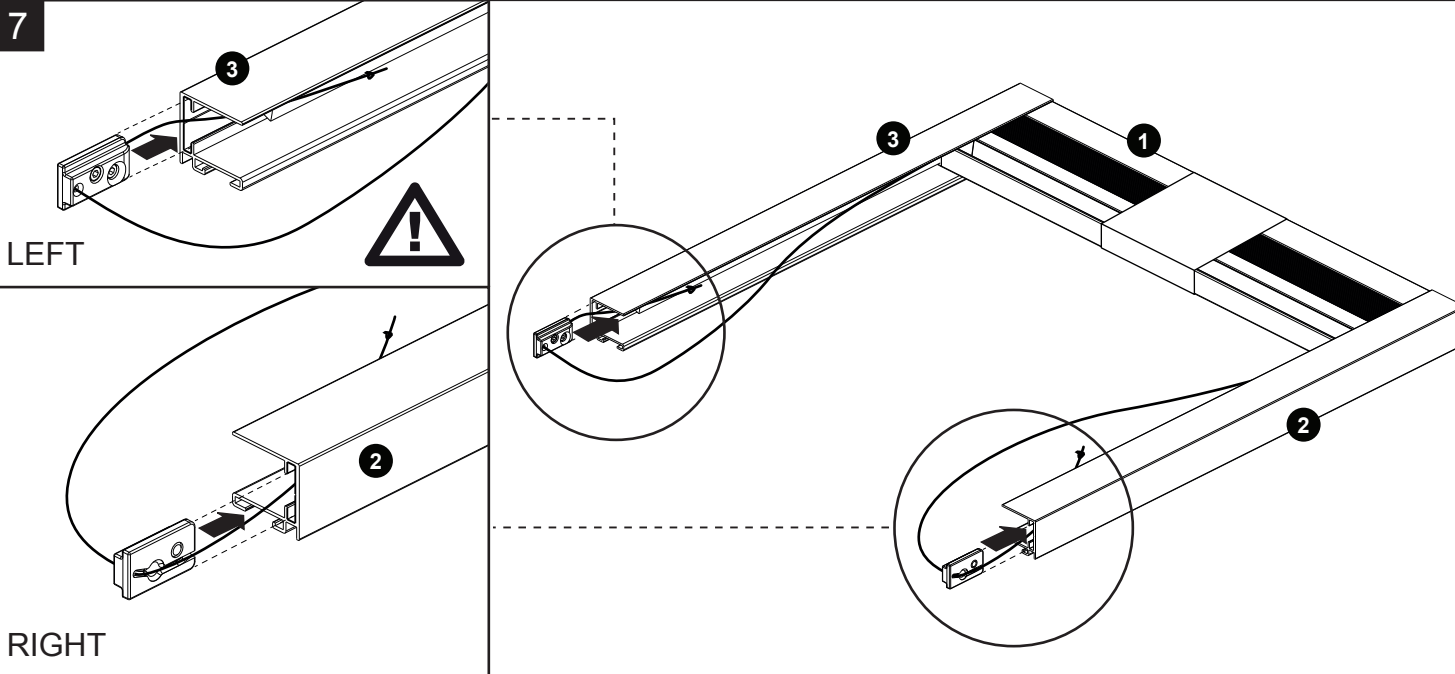
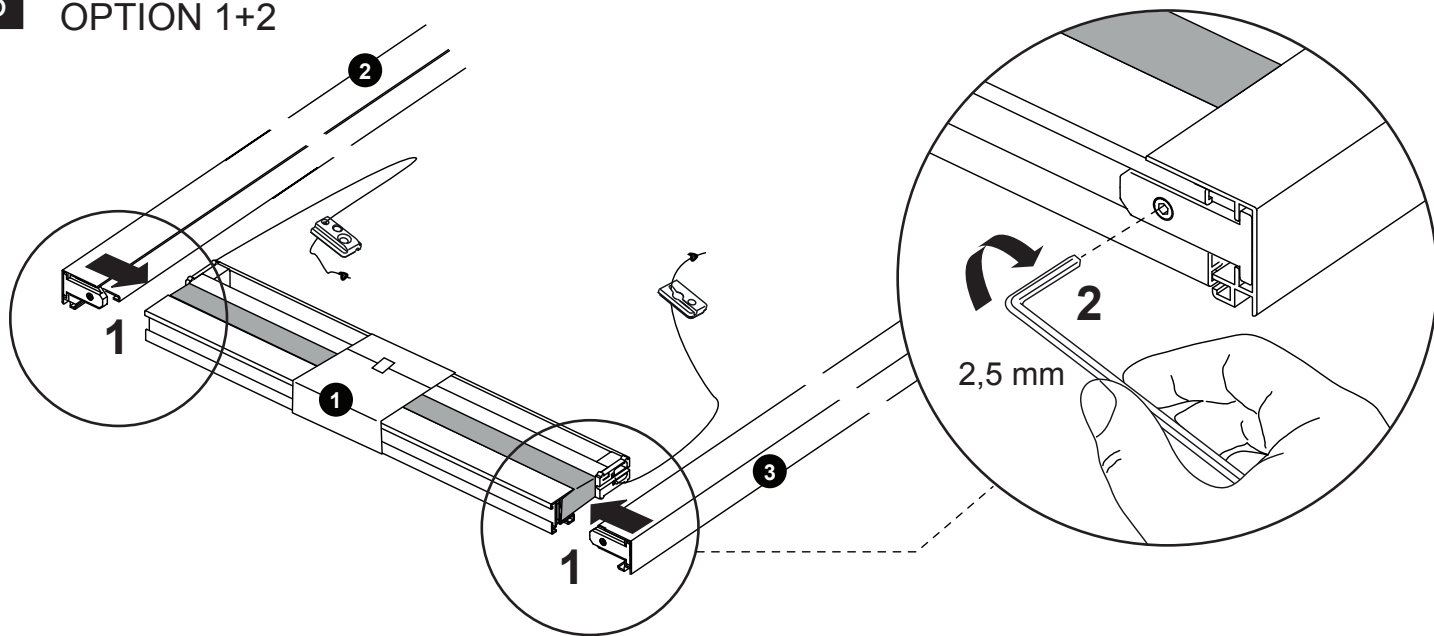
$H = Y = \dots\dots\dots \text{ mm}$

$B = X - 25 \text{ mm} = \dots\dots\dots \text{ mm}$

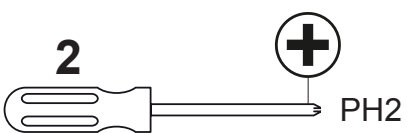
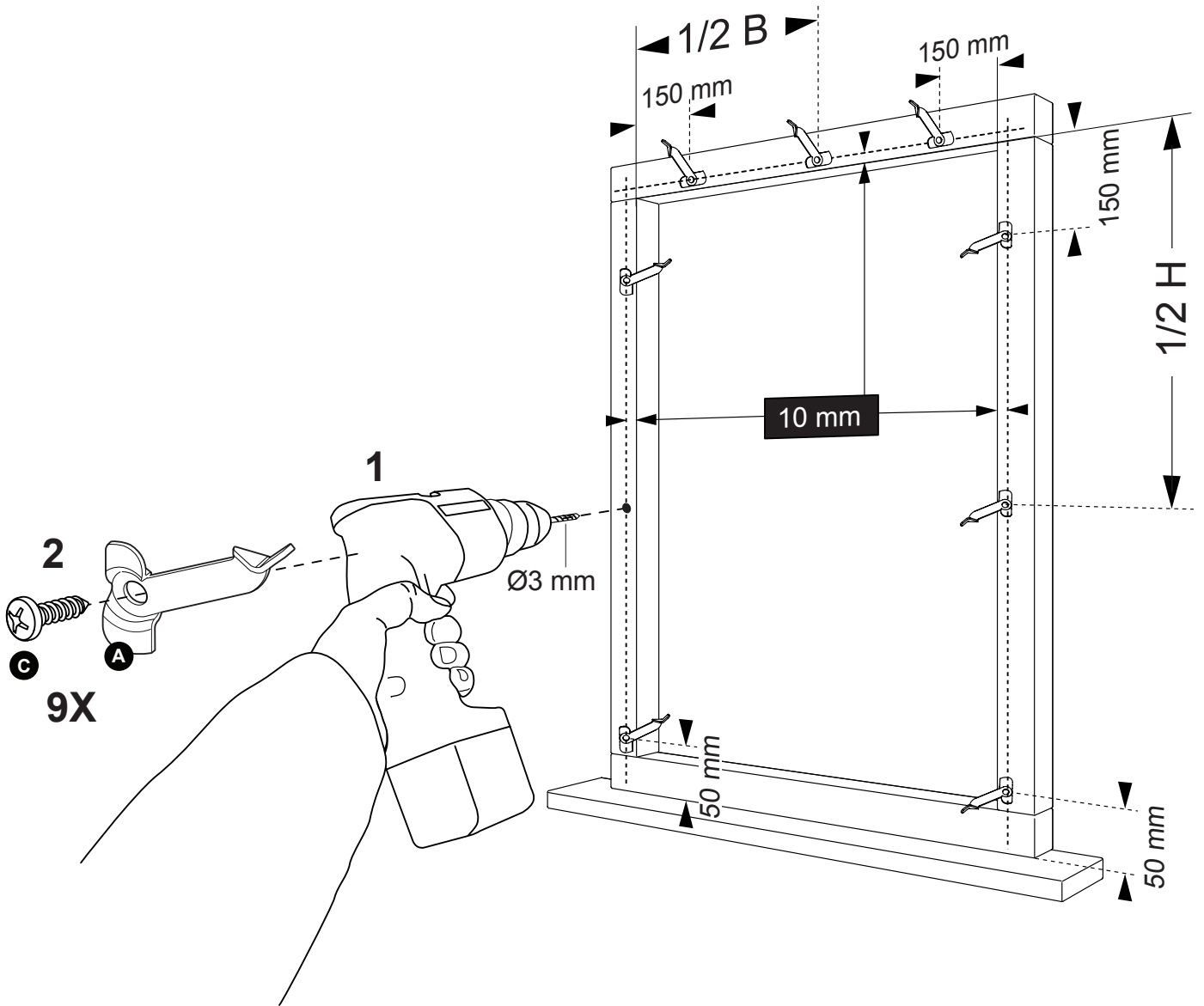




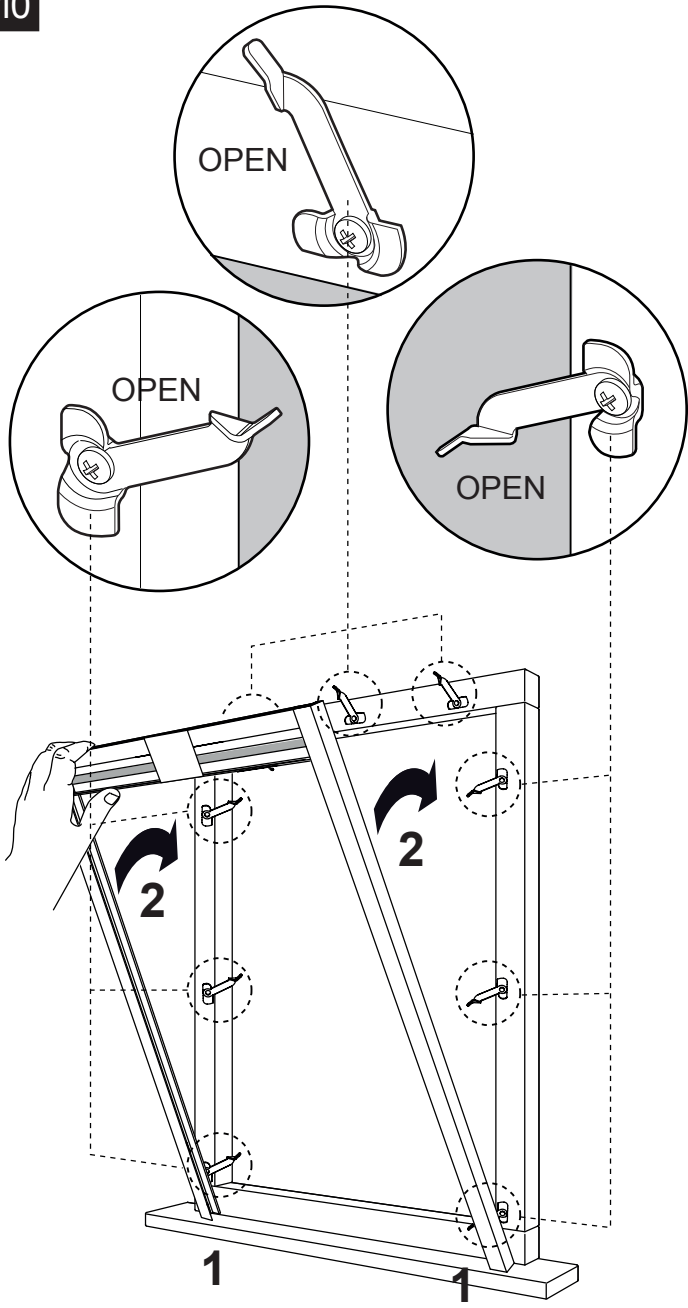
6 OPTION 1+2



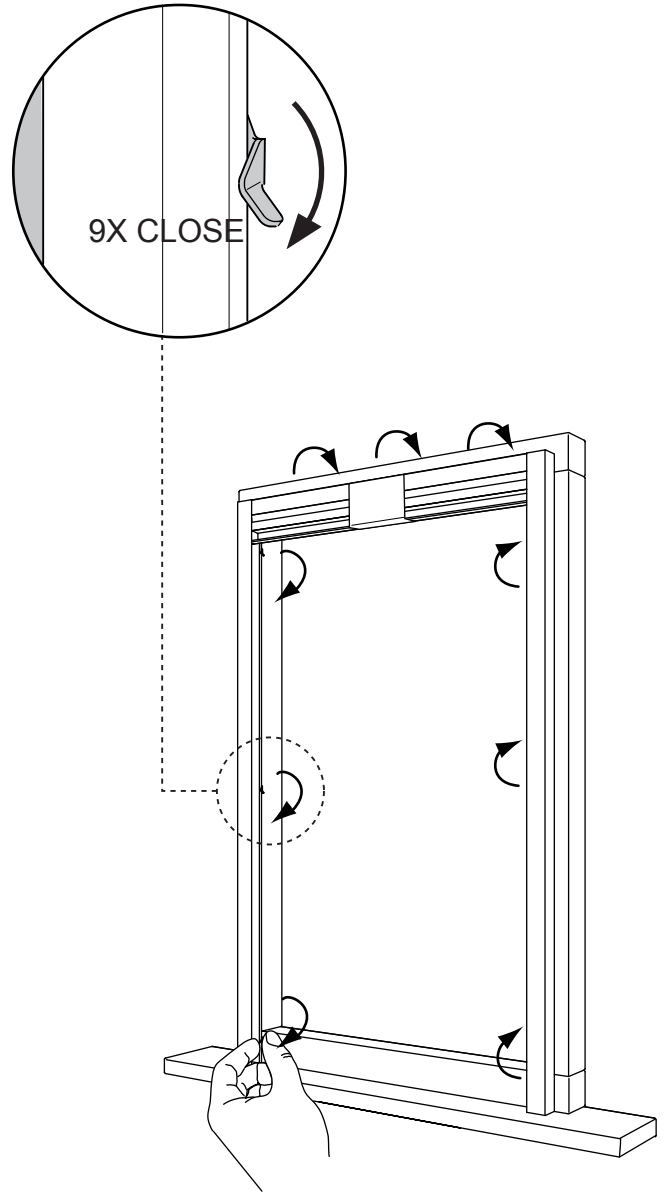
9



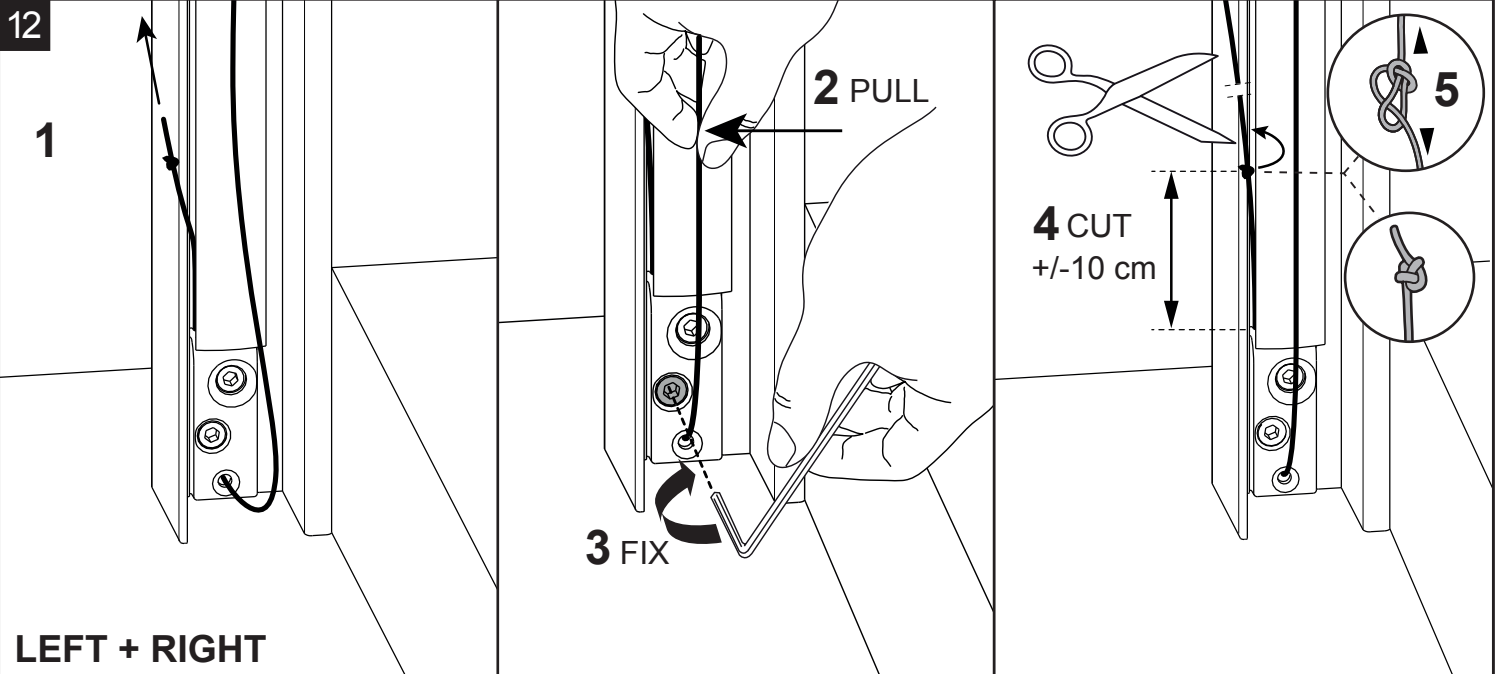
10



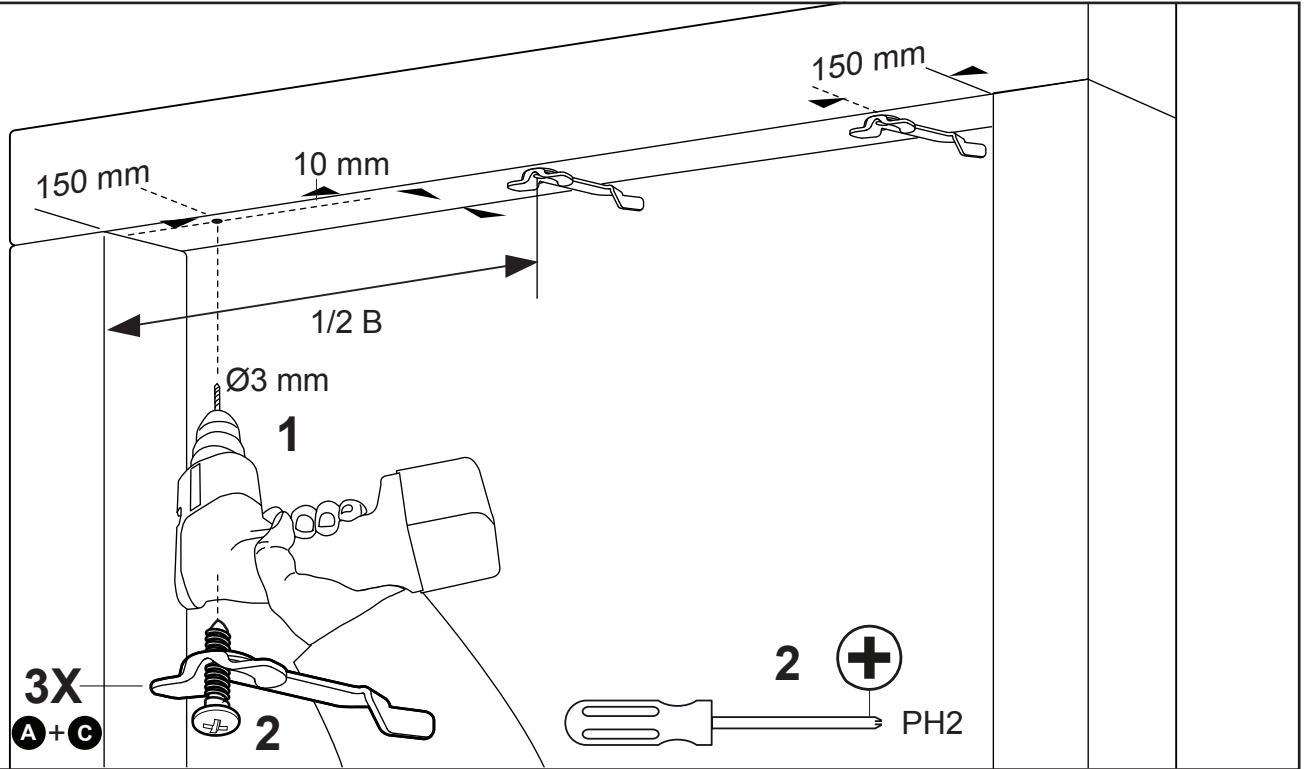
11



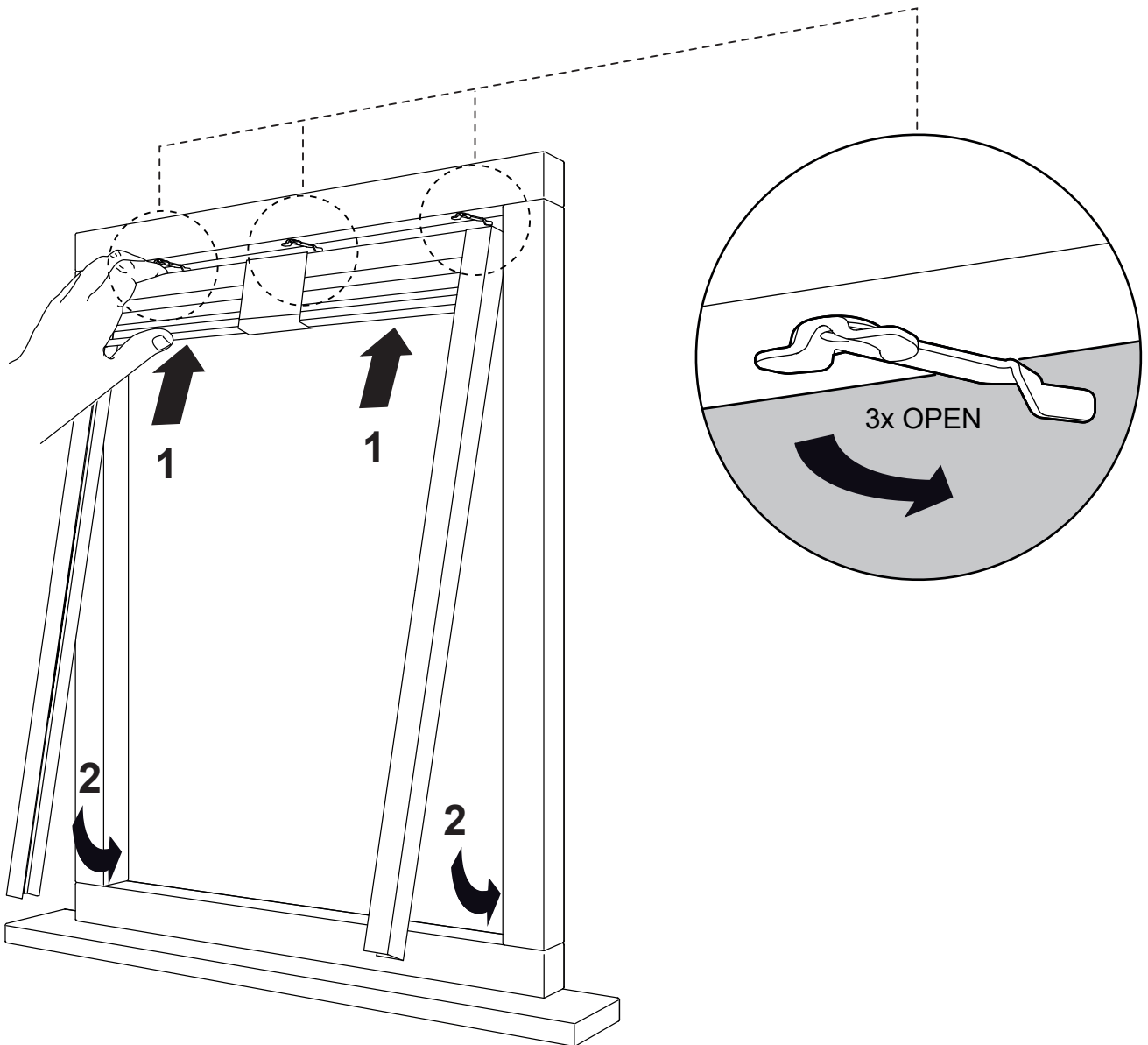
12



13

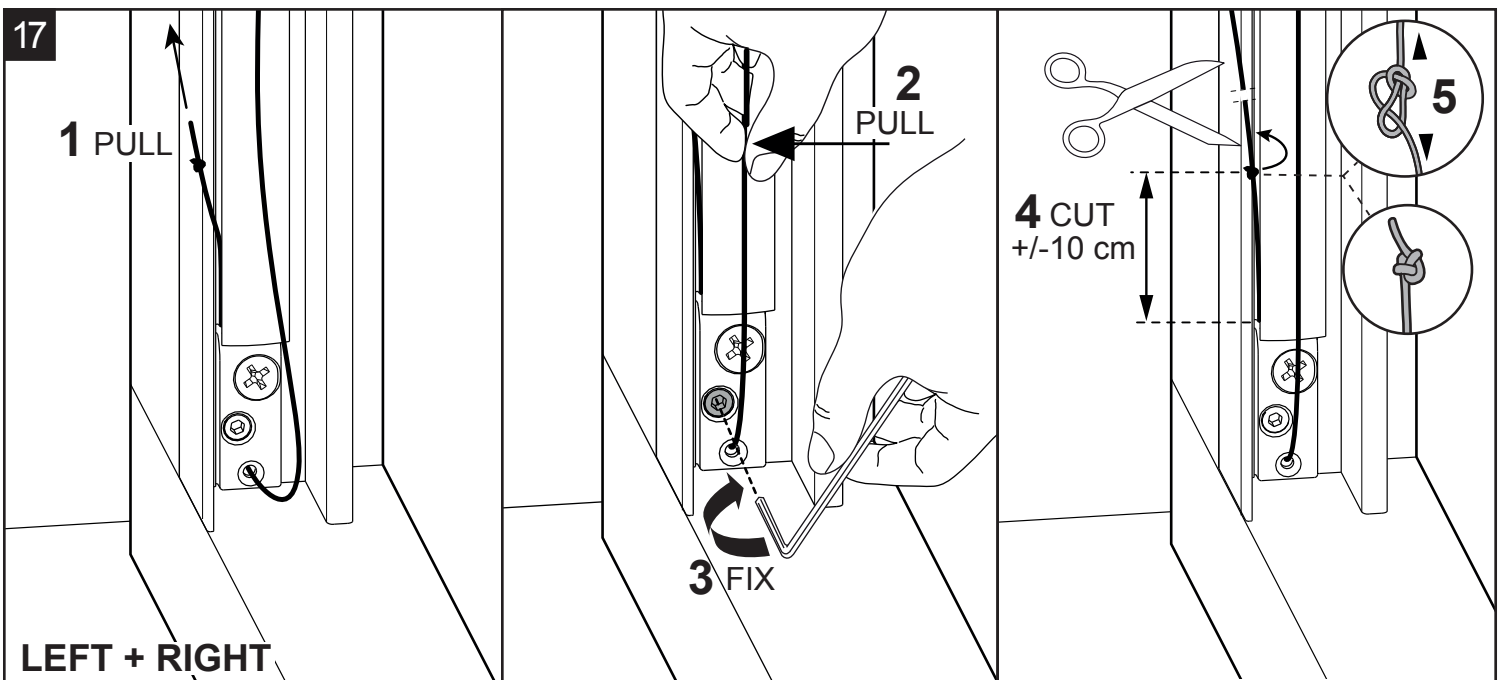
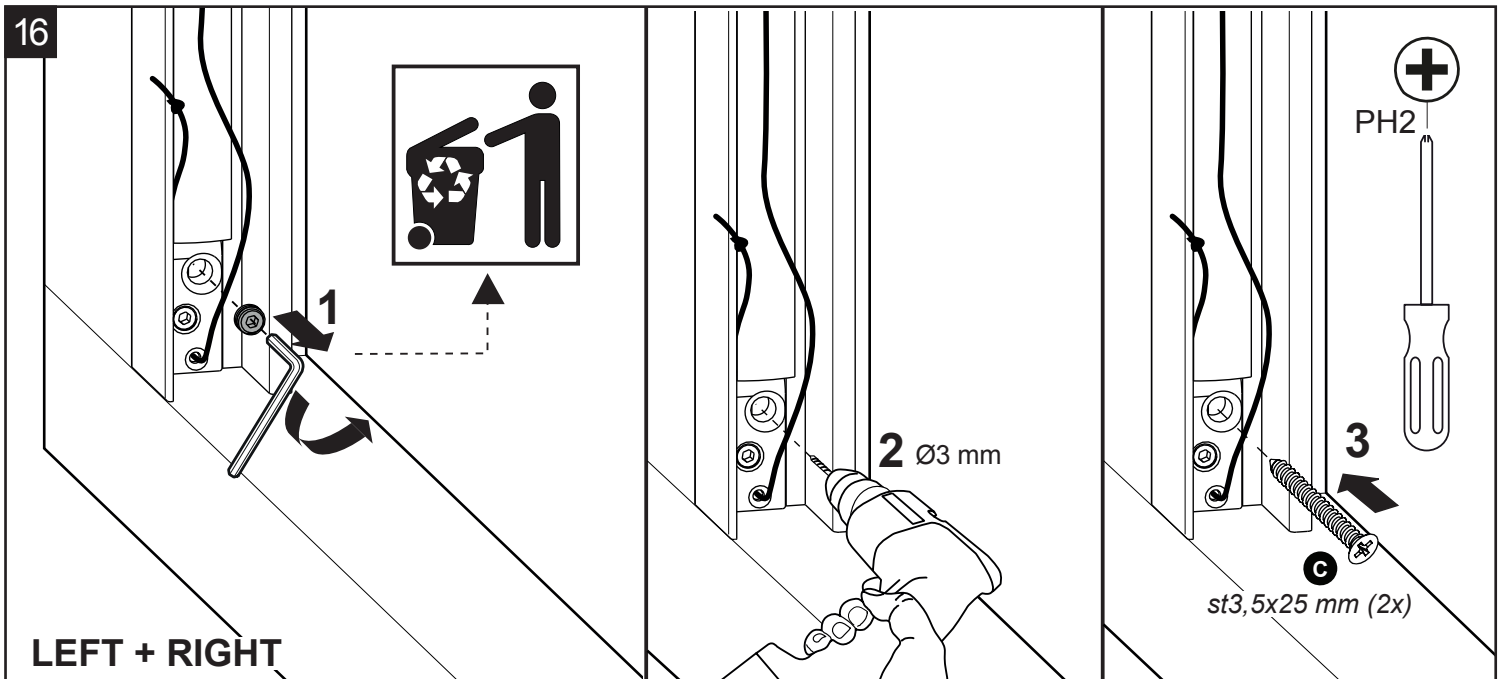
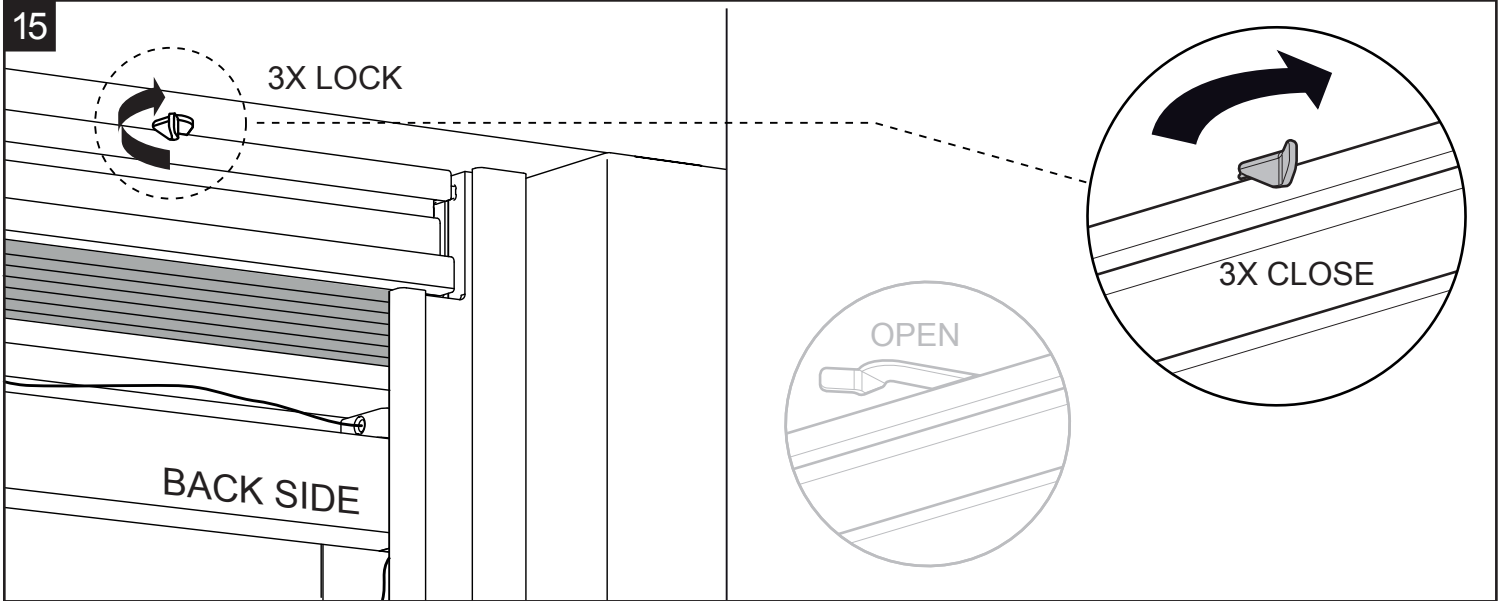


14

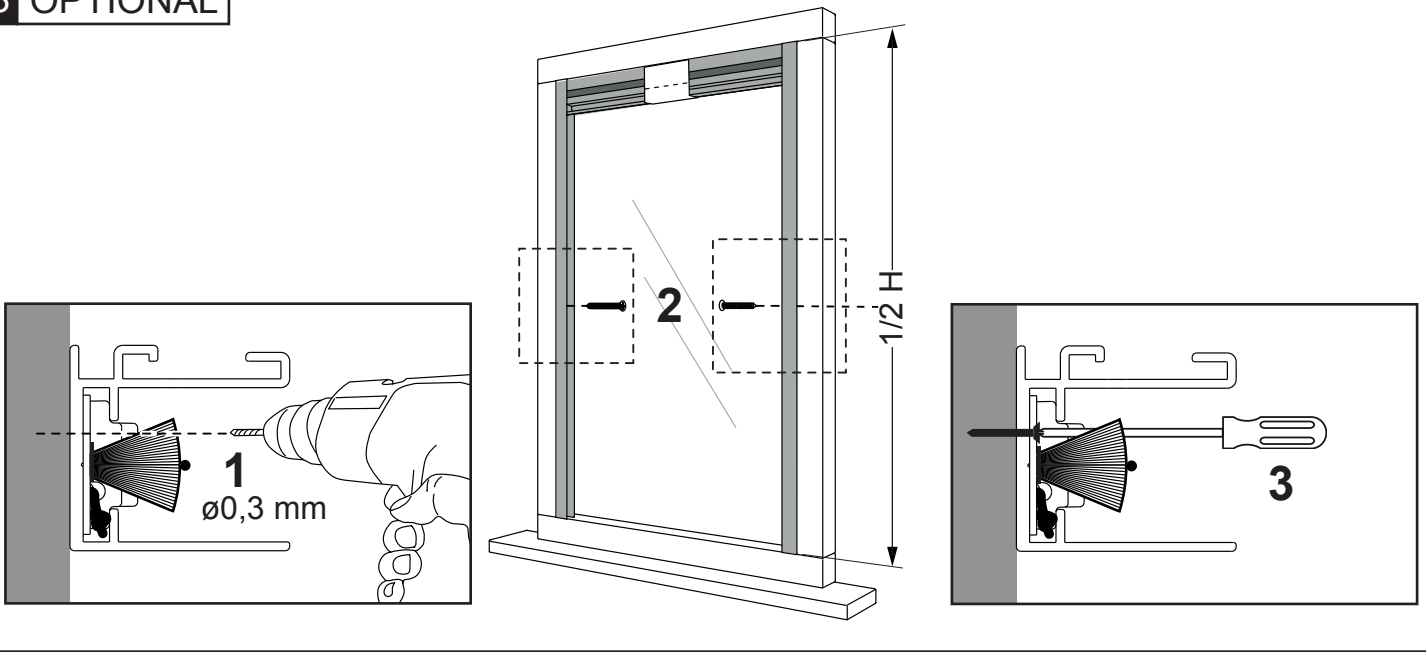




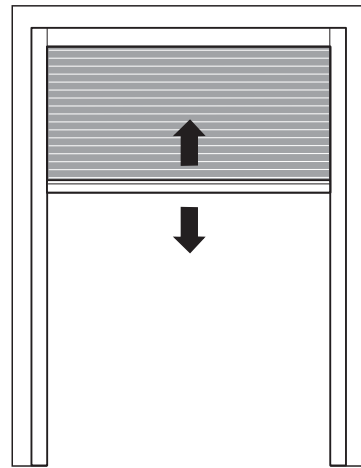
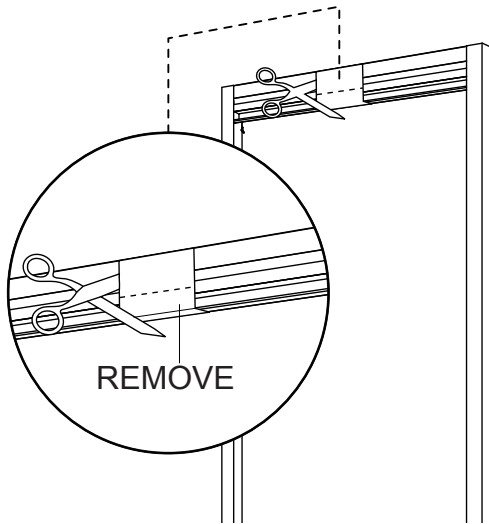
# OPTION 2



18 OPTIONAL



19



TO ADJUST  
SEE STEP  
**12 & 17**

MAINTENANCE & SERVICE

